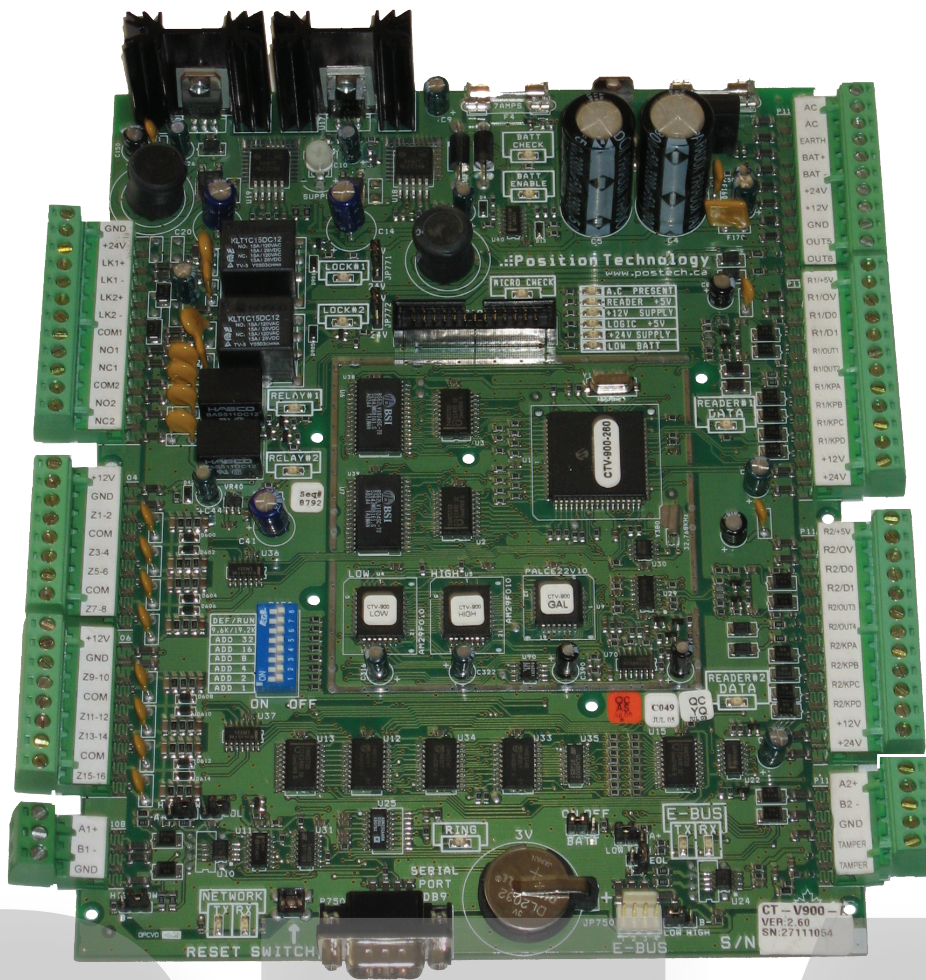


Contrôleur CT-V900-A

Manuel d'Installation



STA

Table des Matières

Spécifications du contrôleur	4
Exigences du système.....	4
Lecteurs et claviers compatibles	4
Modules accessoires	5
Module de Contrôle de Verrouillage (CA-A110-P).....	5
Contenu de l'emballage du CT-V900-A.....	6
Emplacement et montage.....	6
Installation d'un contact anti-sabotage sur le boîtier du contrôleur	6
Raccordement de la mise à la terre.....	7
Raccordement de l'alimentation	7
Batterie de secours.....	7
Voyants (LEDs).....	7
Réglages des cavaliers	8
Réglages des interrupteurs miniatures.....	9
Branchement du serveur de contrôle d'accès	11
Vue d'ensemble du système de contrôle d'accès	12
Lecteurs et claviers.....	13
Sorties Programmables.....	13
Dispositifs de verrouillage.....	14
Entrées	15
Relais.....	16
Câblage recommandé	17
Spécifications du contrôleur CT-V900-A.....	17
Diagramme du système.....	19
Entrée et sortie contrôlées	20
Entrée Contrôlée avec sortie libre	21
Tourniquets.....	21
Sas de sécurité.....	22

SPÉCIFICATIONS DU CONTRÔLEUR

Entrées :	16 (extension à 32)
Relais de forme "C" :	2 (extension à 16 avec un CA-A460-P)
Sorties :	6 (extension à 24)
Lecteurs :	2 (extension à 8)
Claviers :	2 (extension à 8)
Cartes :	10,920 (extension à 262,144)
Horaires :	512 (avec 8 périodes chacun)
Niveaux d'accès :	256
Jours fériés :	128 (avec 4 groupes)

Bloc d'alimentation intégré : +24 V CC, +12 V CC, ou +5 V CC (Disponibles sur différentes bornes)

• Architecture distribuée	• Anti-Retour local
• Ajustement dynamique de la mémoire	• Fonctionne avec toutes les applications du logiciel
• E-Bus pour ajouter des modules d'expansion "Brancher et Utiliser"	• Ethernet ou Compatible au Réseau
• Mise à jour du Microprogramme en ligne	• Conforme à CE et FCC Partie 15
• Technologie à lecteurs multiples	• Approbation UL en instance

EXIGENCES DU SYSTÈME

EXIGENCES D'ALIMENTATION

- Transformateur : 24 V AC, 75 V A
- Batterie de Secours : Deux batteries 12 V CC, 7 Ah, à électrolyte gélifié

EXIGENCES DE L'ORDINATEUR DE L'OPÉRATEUR POUR *Centaur 4.0*

- Pentium 4
- Microsoft® Windows® 2000, XP Pro ou 2003
- 512Mo RAM (1 Go recommandés)
- 200 Mo d'espace de disque (500 Mo recommandés)
- Port Série RS-232
- Une unité CD-ROM est requise pour l'installation
- Moniteur Super VGA

EXIGENCES DU SERVEUR D'ACCÈS POUR *Centaur 4.0*

- Pentium 4
- Microsoft® Windows® 2000, XP Pro ou 2003
- 512 Mo RAM (1Go recommandés)
- 800 Mo d'espace de disque (2.5 Go recommandés)
- Port Série RS-232
- Une unité CD-ROM est requise pour l'installation
- Moniteur Super VGA

LECTEURS ET CLAVIERS COMPATIBLES

- Lecteur de Proximité de la Série DGLP et DGLI.
- Clavier GALEO Wiegand.
- Claviers compatibles aux sorties DCB, Motorola ARK ou Wiegand.
- Accepte le code-barres, les lecteurs magnétiques ou de proximité qui sont conformes avec le standard de sortie 26/27 bits Wiegand ou les lecteurs de carte magnétique Track 2 avec des cartes conformes au format ABA Track 2.
- Pour une liste à jour des claviers et des lecteurs acceptés, référez-vous au Manuel du Logiciel Centaur 4.0 ou bien visitez notre site internet à l'adresse www.cdvgroup.com/cdvamericas

MODULES ACCESSOIRES

LECTEUR DE CARTE PROXIMITÉ (DGLP/FW)

Lecteur DGLP/FW en boîtier polycarbonate avec électronique déportée (distance entre la tête de lecture et l'électronique déportée jusqu'à 50 mètres). Montage en applique (idéal sur porte en verre) : l'adhésif double face DFP, posé à l'arrière du lecteur permet une lecture du badge en entrée/sortie. Excellente distance de lecture.

CLAVIER GALEO

Le clavier GALEO est robuste. Conçu pour fonctionner dans un environnement intérieur ou extérieur et contenu dans un boîtier en alliage en ZAMAC (Zinc-Aluminium, magnésium et cuivre), ce clavier présente une belle apparence et intègre des options programmables pour optimiser votre installation. Il offre comme options standards, une gamme complète de formats pour l'interconnexion dans tous les systèmes, tels le Wiegand 26-bits et une sortie DCB.

MODULE DE CONVERTISSEUR RS-485 (CA-A360-A)

Le module de Convertisseur CA-A360 RS485 est une interface de communication qui est installée entre l'ordinateur de gestion et le premier contrôleur de votre système de contrôle d'accès. Vous pouvez aussi utiliser deux convertisseurs pour agir comme répéteur, augmentant la distance d'un bus RS-232 ou RS485 de 1200m/4000pi. Des LEDs de transmission, de réception et d'alimentation fournissent une indication visuelle de l'état du module. Aussi disponible un convertisseur qui combine RS-232 et port USB, modèle CA-A360-USB.

ADAPTATEUR DE RÉSEAU (CA-A370-P)

L'adaptateur de Réseau CA-A370-P vous permet de câbler un réseau RS-485 en configuration étoilée avec un réseau RS-485 nouveau ou existant sans affecter la performance du réseau principal ou des dispositifs qui y sont branchés. L'utilisation du CA-A370-P offre une plus grande isolation du bruit pour le réseau, accroissant ainsi la fiabilité des communications. Le CA-A370-P simplifie l'installation et rend l'opération d'un réseau RS-485 plus efficace et moins coûteuse en réduisant le câblage et le temps d'installation.

MODULE D'EXPANSION DE RELAIS (CA-A460-P)

Le module d'Expansion de Relais CA-A460-P fournit sept relais supplémentaires à un contrôleur CT-V900-A. Jusqu'à deux modules d'expansion de relais "Plug and Play" peuvent être ajoutés à chaque contrôleur pour un total de 16 relais par contrôleur. Les modules d'expansion de relais sont connectés au contrôleur via un E-bus RS-485, vous permettant d'installer les modules de relais à une distance maximale de 1220 m (4000 pieds) du contrôleur. Le module possède une LED d'état d'activation pour chaque relais, une LED de panne de communication avec une sortie associée, une entrée antisabotage 24 heures et la supervision de l'alimentation. Les borniers amovibles sont en option.

CONTRÔLEUR D'ASCENSEUR (CA-A480-A)

Connecté sur le bus d'expansion du contrôleur, le CA-A480-A peut contrôler jusqu'à 16 étages. Chacun des relais de contrôle d'étages du CA-A480-A peut faire directement une interface avec les boutons de contrôle d'un ascenseur en 2 modes (Destination Non Contrôlée et Destination Contrôlée). Quand le Mode Destination Non Contrôlée est utilisé et qu'une carte valide est présentée, les relais de contrôle d'étages appropriés deviennent activés, permettant au détenteur de carte de sélectionner l'étage désiré. Le Mode de Destination Contrôlée offre un suivi d'événement et un compte rendu pertinent en permettant au détenteur de carte de ne faire qu'une seule sélection d'étage lors de la présentation de sa carte. Dans ce mode, un événement est enregistré en indiquant l'étage choisi. En plus de ces caractéristiques améliorées de contrôle d'étages et d'ascenseurs, le CA-A480-A possède aussi la supervision complète, une batterie de secours et une entrée d'alarme d'incendie.

MODULE DE CONTRÔLE DE VERROUILLAGE (CA-A110-P)

Le Module de Contrôle de Verrouillage a été conçu pour réduire grandement le temps d'installation et simplifier la connexion de verrous électromagnétiques lorsqu'ils sont utilisés seuls ou avec des gâches de porte. Le Module de Contrôle de Verrouillage CA-A110-P consiste en deux relais de 12V à service intensif, deux entrées de contacts d'alarme d'incendie et deux voyants d'indication et d'activation de relais à LED, tous intégrés sur le circuit. Les relais qui sont utilisés pour contrôler les verrous électromagnétiques sont déclenchés par l'activation des bornes de sortie de verrou du contrôleur ou les entrées de contacts d'alarme d'incendie du CA-A110-P.

CONTENU DE L'EMBALLAGE DU CT-V900-A

Lorsque vous recevez votre contrôleur CT-V900-A, vous devriez trouver les éléments suivants dans l'emballage. S'il manque des éléments, avertissez immédiatement votre distributeur.

• 1 Contrôleur CT-V900-A (boîtier optionnel)	• Fils de connexion de la batterie de secours
• Résistances de fin de ligne pour les entrées du contrôleur (8 X 2.2K Ω et 16 X 1K Ω)	• Clés du boîtier CT-V900-A
• 2 diodes pour les gâches de porte ou les verrous	• Interrupteur anti-sabotage et support de métal

EMPLACEMENT ET MONTAGE

Le boîtier est conçu pour être installé à l'intérieur dans un emplacement sûr et sécuritaire. Les chambres électriques, les locaux d'équipement de communication, les placards ou le plafond sont des emplacements privilégiés. Pour épargner du temps, du câblage et faciliter la vérification, installez les boîtiers à une distance égale entre les portes contrôlées. Des niveaux normaux de température et d'humidité doivent être maintenus.

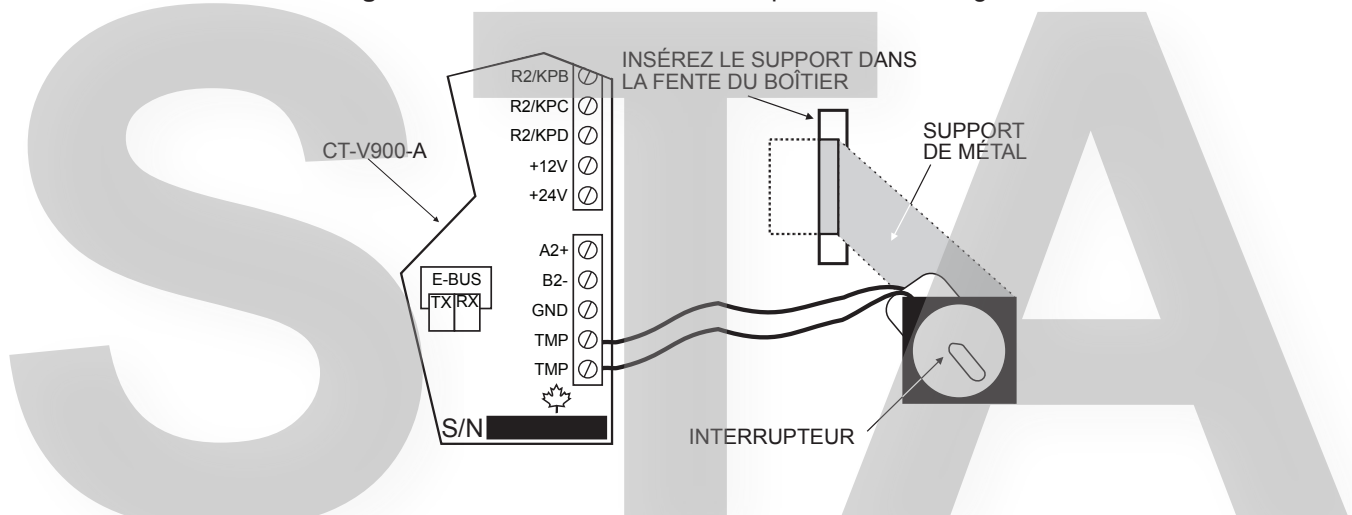
- *Dimensions du Boîtier:*
hauteur : 39 cm (15,5"), largeur : 33 cm (13"), profondeur : 10 cm (4")
- *Le Boîtier Peut Contenir :*
Deux batteries à électrolyte gélifié de 12 V à 7 Ah et les câbles de raccordement
hauteur : 15cm (6"), largeur : 6 cm (2,5"), profondeur: 10 cm (4")
- *Trous à Entrée Défonçable pour Plusieurs Conducteurs:*
Deux de 25 mm (1") ou 31 mm (1,25") et un de 12 mm (0,5") ou 19 mm (0,75") de chaque côté
- *Dégagement Minimum pour le Boîtier:*
25 cm (10") d'espace libre de tous les côtés
38 cm (15") d'espace libre en avant du boîtier
- Dégagement Minimum de l'Interférence électrique:
2,4 m (8 pieds) des équipements à haute tension et des équipements susceptibles de générer de l'interférence
1,2 m (4pieds) des équipements ou de lignes téléphoniques et 8 m (25pi.) des équipements de transmission

INSTALLATION D'UN CONTACT ANTISABOTAGE SUR LE BOÎTIER DU CONTRÔLEUR

L'installation d'un interrupteur anti-sabotage permet au contrôleur de détecter si le couvercle du boîtier est ouvert ou si le boîtier est décroché du mur. Référez-vous à la Figure 1 et installez le contact anti-sabotage comme suit:

- ÉTAPE 1 : Insérez le support de métal dans la fente du boîtier avant d'installer celui-ci sur le mur.
ÉTAPE 2 : Insérez l'interrupteur antisabotage dans le trou de 2 cm (0.75") du support de métal.
ÉTAPE 3 : Connectez deux fils de 20 cm (8") sur les bornes de l'interrupteur antisabotage.
ÉTAPE 4 : Connectez l'Interrupteur antisabotage sur les bornes "TMP" du contrôleur.
ÉTAPE 5 : Si vous n'utilisez pas d'interrupteur anti-sabotage, connectez un fil entre les deux bornes "TMP".

Figure 1 : Raccordement de l'Interrupteur Anti-sabotage



RACCORDEMENT DE LA MISE À LA TERRE

Installez un fil de cuivre solide de calibre AWG #14 entre la borne EARTH GND du contrôleur (situé dans la partie supérieure à droite du contrôleur) et la prise de terre (répondant aux normes européennes).

RACCORDEMENT DE L'ALIMENTATION

Il est recommandé d'utiliser une source d'alimentation CA de 15 amp avec un disjoncteur qui lui est consacré ainsi qu'une mise à la terre isolée. Connectez un transformateur de 24 V CA, 75 VA (minimum) sur les bornes "AC" du contrôleur et installez le près du boîtier. Branchez en série deux batteries de 12 V CC, 7 Ah, à électrolyte gélifié et connectez les ensuite aux bornes BAT+ et BAT- avec les fils fournis (voir la page 19).



Ne mettez pas le contrôleur sous tension avant que toutes les connexions soient complétées.

BATTERIE DE SECOURS

Le contrôleur ne peut être démarré avec l'alimentation de la batterie seulement. La durée d'une batterie de secours varie avec chaque système. Elle varie entre 2 et 20 heures avec de l'équipement et des réglages standards. Quand la tension de la batterie descend en bas de 20,5 V, La LED "LOW BAT" clignote. Elle s'éteint à 23,4 V. Si la tension de la batterie descend en bas de 16,8 V, le contrôleur s'éteint après une minute. La LED "LOW BAT" clignote deux fois plus vite (stroboscope) durant cette minute.

VOYANTS (DELS)

Pour connaître l'emplacement des LEDs, référez-vous à la page 7

LORS DE LA MISE SOUS TENSION

- La LED "AC PRESENT" doit être allumée.
- La LED "READER 5 VOLT" doit être allumée.
- La LED "12 VOLT SUPPLY" doit être allumée.
- La LED "LOGIC 5 VOLT" doit être allumée.
- La LED "MICRO CHECK" clignote à chaque 750 ms en fonctionnement normal ou à chaque 350 ms si la communication est en panne.
- Quand une carte **valide** est présentée à un lecteur, la LED qui est associée au lecteur s'active pour **750 ms**.
- Quand une carte est présentée à un lecteur non conforme au format programmé, la DEL associée au lecteur s'active pour **100 ms**.

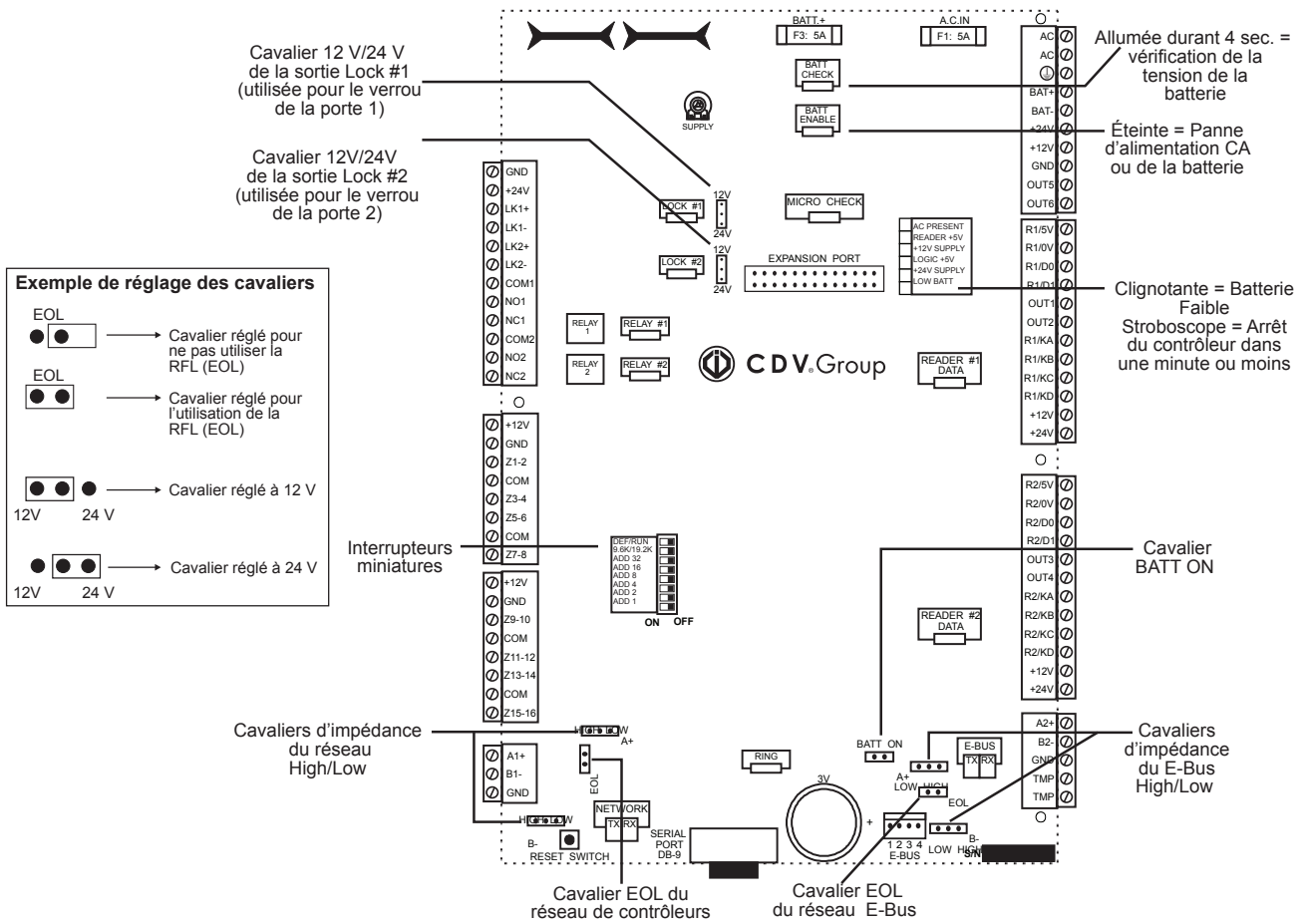


Si les LEDs "micro check", "low bat", "reader 1" et "reader 2" clignent à tour de rôle, le contrôleur n'a pas de microprogramme et doit être mis à jour. Cette mise à jour peut être faite à l'aide de l'application de la mise à jour du microprogramme qui peut être téléchargée de notre site internet. Pour plus d'information, référez-vous au Manuel de l'Opérateur Centaur ou bien visitez notre site internet à l'adresse www.cdvgroup.com/cdvamericas

VOYANTS D'ÉTATS DE LA BATTERIE

- Pendant un test de batterie, la LED "BATT CHECK" doit s'allumer pour quatre secondes.
- Lors d'une panne totale d'alimentation (CA et batterie) la LED "BATT ENABLE" doit être éteinte.
- Si la tension de la batterie descend en bas de 20,5 V, la LED "LOW BATT" clignote.
- Si la tension de la batterie descend en bas de 16,8 V, le contrôle s'éteint après une minute. La LED "LOW BAT" clignote deux fois plus vite (stroboscope) durant cette minute.

Figure 2: Emplacement des Cavaliers du Contrôleur



RÉGLAGES DES CAVALIERS

Tel qu'indiqué dans la Figure 2, il y a neuf cavaliers pour faire le réglage de certains modes d'opération du contrôleur.

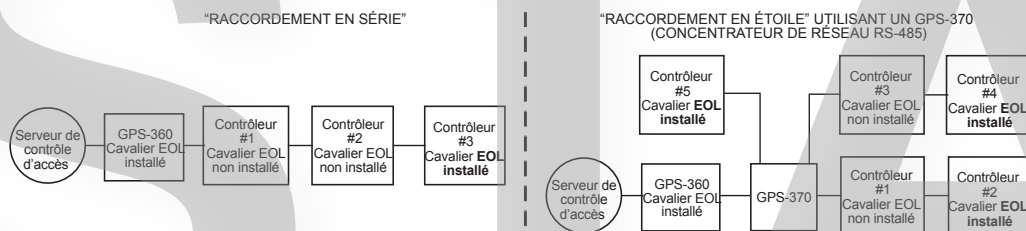
BATT ON

Quand le cavalier est installé, le contrôleur active le RAM et la batterie de secours RTC (par défaut = non installé). Lorsque le contrôleur est installé, le cavalier doit aussi être installé pour un fonctionnement normal.

EOL (RÉSEAU DE CONTRÔLEURS)

Placez la RFL de terminaison du réseau principal du contrôleur dans le circuit (par défaut = non installé). Le cavalier ne doit être installé que lorsque le contrôleur est le dernier contrôleur dans le réseau, tel que démontré dans la Figure 3.

Figure 3: Exemple de Réglages de Cavalier de RFL



12 V/24 V (Lock #1)

Sélectionne la tension de sortie de la borne "LK1+" quand le relais Lock#1 (utilisé pour le verrou de la porte 1) est activé (par défaut = 12 V). Si le cavalier est installé sur les connecteurs 1 et 2, la sortie est à 12 V. Si le cavalier est installé sur les connecteurs 2 et 3, la sortie est à 24 V.

12 V/24 V (Lock #2)

Sélectionne la tension de sortie de la borne "LK2+" quand le relais Lock#2 (utilisé pour le verrou de la porte 2) est activé (par défaut = 12 V). Si le cavalier est installé sur les connecteurs 1 et 2, la sortie est à 12 V. Si le cavalier est installé sur les connecteurs 2 et 3, la sortie est à 24 V.

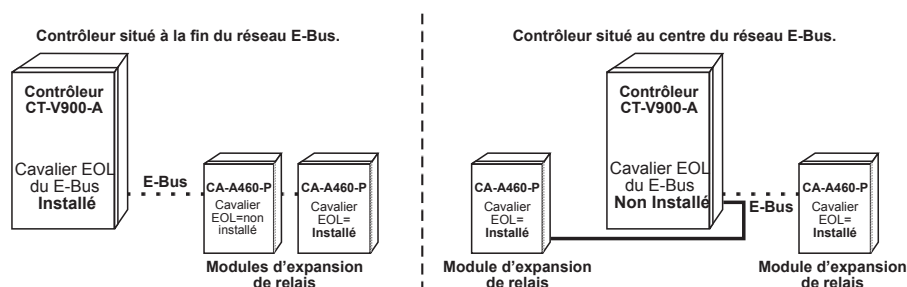
HIGH/LOW (IMPÉDANCE DU RÉSEAU)

Sélectionne l'impédance du réseau RS-485 (par défaut = High). Pour une opération normale, réglez les deux cavaliers à "High". Vous devez régler les deux cavaliers à "Low" lorsque la version Centaur Lite est en fonction et que la connexion est faite directement au port série à 9 broches.

EOL (RÉSEAU E-Bus)

Place dans le circuit la RFL de terminaison du réseau E-bus du contrôleur (par défaut = installé). Si le contrôleur est à la fin du réseau E-Bus, le cavalier doit être installé. Si le contrôleur est au centre du réseau E-Bus le cavalier ne doit pas être installé. Référez-vous à la Figure 4.

Figure 4 : Exemple de Réglages du Cavalier de RFL du E-Bus



HIGH/LOW (IMPÉDANCE DU E-Bus)

Sélectionne l'impédance du E-bus pour le RS-485 (par défaut = Low). Pour un fonctionnement normal, réglez le cavalier à la position "Low". Pour utiliser des dispositifs spéciaux de l'E-Bus, réglez le cavalier à la position "High".

RÉGLAGES DES INTERRUPTEURS MINIATURES

Tel qu'indiqué dans la figure 2 à la page 7, un groupe de huit interrupteurs miniatures se trouve dans la partie inférieure gauche du contrôleur. Ces interrupteurs sont utilisés pour régler certains modes du contrôleur tel que décrit plus bas. Les changements dans les réglages des interrupteurs ne s'appliquent que lorsque le contrôleur est mis sous tension ou lorsque vous appuyez sur l'interrupteur "Reset Switch" situé dans la partie inférieure gauche du contrôleur.

INTERRUPTEUR DEF/RUN

Pour une opération normale, réglez l'interrupteur à la position OFF (Run). Si vous désirez rétablir le contrôleur à ses réglages par défaut, réglez l'interrupteur à la position ON (Def) et mettez ensuite le contrôleur sous tension ou appuyez sur la touche "Reset" qui est située dans la partie inférieure gauche du contrôleur. Le réglage par défaut est OFF (Run).

INTERRUPTEUR 9,6 K/19,2 K

Sélectionnez la vitesse en bauds entre le serveur de contrôle d'accès et le réseau de contrôleurs. Pour choisir 9,6 K, réglez l'interrupteur à la position on; pour 19,2 K, réglez l'interrupteur à la position off. Le choix par défaut est OFF (19,2 K). Assurez-vous que le Convertisseur CA-A360-A est aussi réglé en conséquence.

ASSIGNATION D'ADRESSE DU CONTRÔLEUR

Chaque site peut gérer jusqu'à 256 contrôleurs. Les 256 contrôleurs sont divisés en quatre boucles de contrôleurs et chacune de ces boucles peut contenir jusqu'à 64 contrôleurs. À l'aide du Tableau 8 de la page 11, réglez les interrupteurs à l'adresse désirée du contrôleur. Chacune de ces boucles est assignée à un port de communication précis. Les Contrôleurs connectés au port sélectionné sont assignés à une adresse spécifique. Le serveur de contrôle d'accès (Logiciel Centaur) reconnaît le réglage de ces interrupteurs miniatures. Pour de l'information plus détaillée, référez-vous au Manuel du Logiciel *Centaur*.

Tableau 5: Assignment des Adresses de Contrôleur à l'aide des Interrupteurs miniatures

adresse du Contrôleur								
	ADD 1	ADD 2	ADD 4	ADD 8	ADD 16	ADD 32	9.6K/19.2K	DEF/RUN
1	OFF	OFF	OFF	OFF	OFF	OFF		
2	ON	OFF	OFF	OFF	OFF	OFF		
3	OFF	ON	OFF	OFF	OFF	OFF		
4	ON	ON	OFF	OFF	OFF	OFF		
5	OFF	OFF	ON	OFF	OFF	OFF		
6	ON	OFF	ON	OFF	OFF	OFF		
7	OFF	ON	ON	OFF	OFF	OFF		
8	ON	ON	ON	OFF	OFF	OFF		
9	OFF	ON	OFF	ON	OFF	OFF		
10	ON	OFF	OFF	ON	OFF	OFF		
11	OFF	ON	OFF	ON	OFF	OFF		
12	ON	ON	OFF	ON	OFF	OFF		
13	OFF	OFF	ON	ON	OFF	OFF		
14	ON	OFF	ON	ON	OFF	OFF		
15	OFF	ON	ON	ON	OFF	OFF		
16	ON	ON	ON	ON	OFF	OFF		
17	OFF	OFF	OFF	OFF	ON	OFF		
18	ON	OFF	OFF	OFF	ON	OFF		
19	OFF	ON	OFF	OFF	ON	OFF		
20	ON	ON	OFF	OFF	ON	OFF		
21	OFF	OFF	ON	OFF	ON	OFF		
22	ON	OFF	ON	OFF	ON	OFF		
23	OFF	ON	ON	OFF	ON	OFF		
24	ON	ON	ON	OFF	ON	OFF		
25	OFF	OFF	OFF	ON	ON	OFF		
26	ON	OFF	OFF	ON	ON	OFF		
27	OFF	ON	OFF	ON	ON	OFF		
28	ON	ON	OFF	ON	ON	OFF		
29	OFF	OFF	ON	ON	ON	OFF		
30	ON	OFF	ON	ON	ON	OFF		
31	OFF	ON	ON	ON	ON	OFF		
32	ON	ON	ON	ON	ON	OFF		
33	OFF	OFF	OFF	OFF	OFF	ON		
34	ON	OFF	OFF	OFF	OFF	ON		
35	OFF	ON	OFF	OFF	OFF	ON		
36	ON	ON	OFF	OFF	OFF	ON		
37	OFF	OFF	ON	OFF	OFF	ON		
38	ON	OFF	ON	OFF	OFF	ON		
39	OFF	ON	ON	OFF	OFF	ON		
40	ON	ON	ON	OFF	OFF	ON		
41	OFF	OFF	OFF	OFF	OFF	ON		
42	ON	OFF	OFF	OFF	OFF	ON		
43	OFF	ON	OFF	OFF	OFF	ON		
44	ON	ON	OFF	OFF	OFF	ON		
45	OFF	OFF	ON	OFF	OFF	ON		
46	ON	OFF	ON	OFF	OFF	ON		
47	OFF	ON	ON	OFF	OFF	ON		
48	ON	ON	ON	OFF	OFF	ON		
49	OFF	OFF	OFF	OFF	ON	ON		
50	ON	OFF	OFF	OFF	ON	ON		
51	OFF	ON	OFF	OFF	ON	ON		
52	ON	ON	OFF	OFF	ON	ON		
53	OFF	OFF	ON	OFF	ON	ON		
54	ON	OFF	ON	OFF	ON	ON		
55	OFF	ON	ON	OFF	ON	ON		
56	ON	ON	ON	OFF	ON	ON		
57	OFF	OFF	OFF	ON	ON	ON		
58	ON	OFF	OFF	ON	ON	ON		
59	OFF	ON	OFF	ON	ON	ON		
60	ON	ON	OFF	ON	ON	ON		
61	OFF	OFF	ON	ON	ON	ON		
62	ON	OFF	ON	ON	ON	ON		
63	OFF	ON	ON	ON	ON	ON		
64	ON	ON	ON	ON	ON	ON		

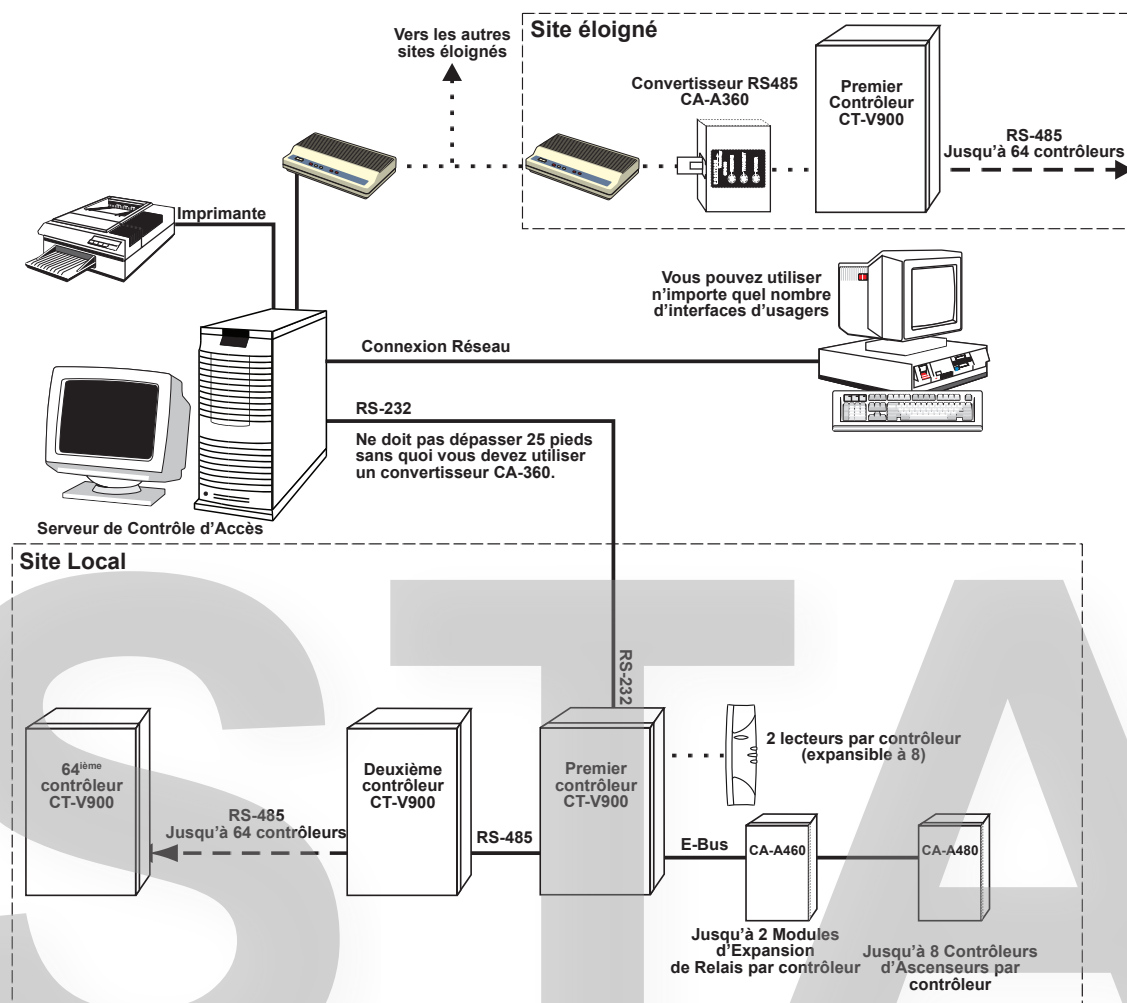
La vitesse du réseau (par défaut=19.2k) → (ADD 7)
 Remise au défaut d'usine (par défaut= RUN) → (DEF/RUN)

VUE D'ENSEMBLE DU SYSTÈME DE CONTRÔLE D'ACCÈS

Pour une vue d'ensemble du système de contrôle d'accès utilisant Centaur 4.0, référez-vous à la figure de la page 13. Veuillez noter les items suivants concernant le branchement du réseau de contrôleurs sur le serveur de contrôle d'accès:

- **Centaur 4.0:** Jusqu'à 256 contrôleurs peuvent être branchés sur le serveur de contrôle d'accès pour contrôler un total de 512 lecteurs (expansible à 2048 lecteurs).
- Les contrôleurs sont branchés dans un format en "série" ou peuvent l'être dans un "réseau en étoile" à l'aide d'un "Adaptateur de Réseau" CA-A370-P. Les réseaux en "Y" ne peuvent pas être utilisés quand le bus de communications RS-485 est branché entre les contrôleurs.
- Les adresses de contrôleur assignées par les interrupteurs miniatures sur chaque contrôleur (voir page 9) ne doivent pas nécessairement correspondre à l'ordre actuel de l'emplacement dans le réseau RS-485. Toutefois, nous vous recommandons de les faire correspondre pour faciliter les diagnostics et l'installation.
- Connectez A1+, B1- et GND du premier contrôleur à A1+, B1- et GND du deuxième contrôleur à l'aide d'un câble de type Belden 1227A. Répétez pour le deuxième au troisième contrôleur et ainsi de suite pour un maximum de 1220 m (4000 pieds).
- Selon l'emplacement du contrôleur, il peut être nécessaire d'installer le cavalier de résistance de fin de ligne "EOL" du Réseau de Contrôleurs. Pour plus d'information, référez-vous au cavalier "EOL (Réseau de Contrôleurs)" à la page 8.
- Pour changer la vitesse de communication:
 - arrêtez les communications dans le logiciel Centaur
 - changez le taux de bauds dans le logiciel
 - changez les réglages des interrupteurs miniatures sur tous les contrôleurs
 - appuyez sur la touche "reset" sur chaque circuit
 - si vous utilisez le Convertisseur CA-A360-A, placez le cavalier de taux de bauds (J5) à "ON"
 - démarrez les communications

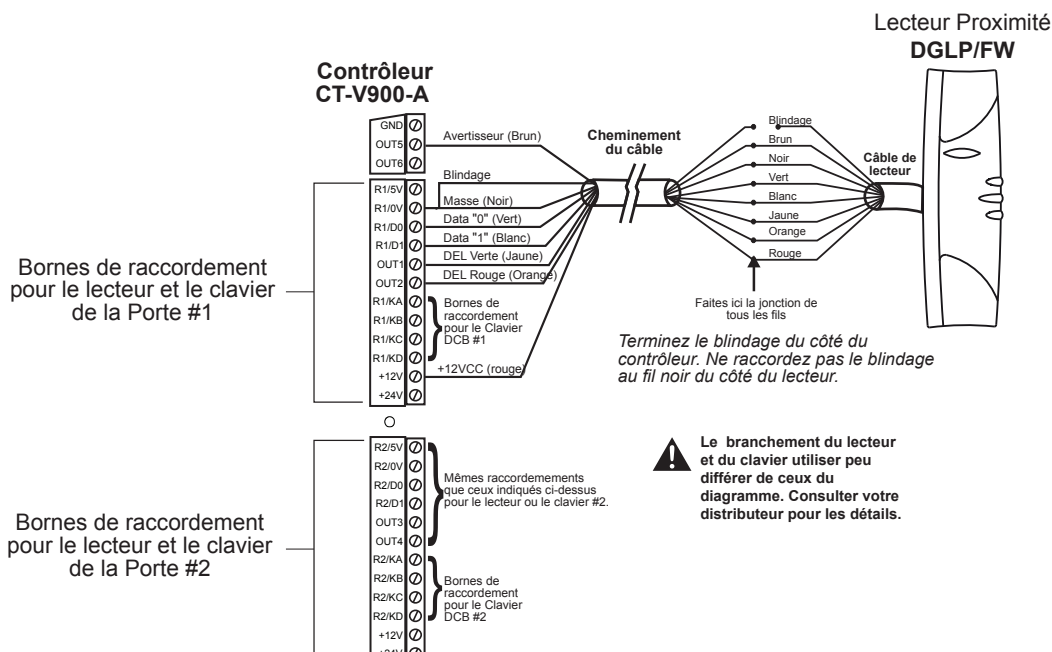
Figure 9 : Vue d'ensemble d'un Système de Contrôle d'Accès utilisant Centaur 4.0



LECTEURS ET CLAVIERS

Chaque contrôleur CT-V900-A supporte jusqu'à deux lecteurs et deux claviers. Pour certaines configurations, cette quantité peut être évolutive jusqu'à un maximum de quatre lecteurs et quatre claviers. Si vous utilisez le mode Anti-Retour, vous êtes limités à deux portes contrôlées ou à une porte d'entrée/sortie. La plupart des claviers et des lecteurs Wiegand sont connectés de la façon indiquée plus bas. Quand vous installez un clavier avec une sortie Wiegand, les fils "D0" et "D1" doivent être connectés sur les mêmes bornes que le lecteur (la sortie du lecteur doit être à collecteur commun). Selon l'application requise, plus d'un clavier et/ou lecteur peuvent être raccordés aux mêmes bornes.

Figure 10 : Raccordement de Lecteurs et de Claviers



Vous trouverez plus bas des exemples des nombreuses configurations de porte possibles. Pour des détails et des dessins de quelques-uns de ces exemples, référez-vous à la figure 14 de la page 19.

- Entrée contrôlée avec sortie libre (requête de sortie par détecteur ou bouton).
- Entrée par clavier seulement avec sortie libre.
- Entrée et sortie contrôlées à l'aide de 2 lecteurs par porte (pas d'enregistrement d'entrée ou de sortie).
- Entrée et sortie contrôlées à l'aide de deux lecteurs et deux claviers par porte (pas d'enregistrement d'entrée ou de sortie).
- Entrée par lecteur et sortie par clavier (code unique ou codes multiples).
- Entrée et sortie contrôlées avec Anti-Retour et enregistrement d'entrée et de sortie (utilise 2 ports de lecteur et 2 portes).



Une tension inappropriée peut endommager votre lecteur ou votre clavier et invalider la garantie du contrôleur.

SORTIES PROGRAMMABLES

La plupart des lecteurs et des claviers ont des avertisseurs et des LEDs intégrés. Ceux-ci doivent être connectés aux sorties programmables du contrôleur (OUT1 à OUT6) tel que montré dans la Figure 10. Ces sorties sont à collecteur commun et capables de dissiper 25 mA avec une résistance limitative de 10 Ω. Pour de l'information sur la façon de programmer les sorties, veuillez vous référer au *Manuel de l'Opérateur Centaur*. Les réglages par défaut sont comme suit :

- Sortie 1 - Accès Permis Porte 1
- Sortie 2 - Accès Permis Porte 1
- Sortie 3 - Accès Permis Porte 2
- Sortie 4 - Accès Permis Porte 2
- Sortie 5 - En attente du Clavier Porte 1
- Sortie 6 - En attente du Clavier Porte 2

Habituellement, un indicateur rouge/vert sur le lecteur avertit le détenteur de carte que l'accès lui est permis (change de rouge à vert), que l'accès lui est refusé (clignotement rouge) ou que la porte est verrouillée (constamment rouge). Habituellement, l'avertisseur du lecteur ou un dispositif d'avertissement externe informe le détenteur de carte que la porte est demeurée ouverte ou que son ouverture a été forcée. Les fonctions de toutes ces sorties sont programmables à l'aide du logiciel *Centaur*.

DISPOSITIFS DE VERROUILLAGE

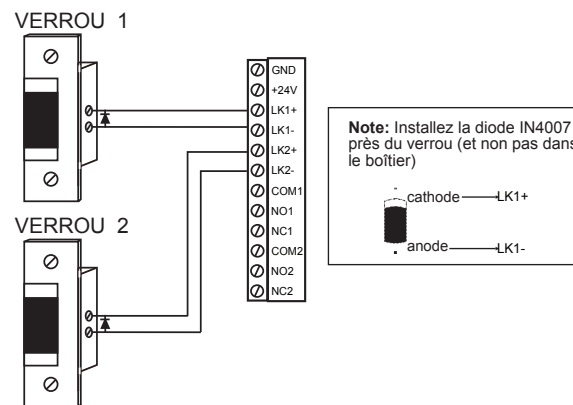
Chaque contrôleur possède deux sorties de verrou et chacune de ces sorties est associée à une entrée de lecteur. À l'aide des cavaliers de sortie de verrou, vous pouvez faire le réglage de chaque sortie de verrou pour fournir 12 V CC ou 24 V CC (voir " Réglages des cavaliers " à la page 9). Une tension de sortie de verrou de 24 V CC est recommandée pour la plupart des dispositifs de verrouillage. Les sorties de verrous sont protégées par une technologie sans fusible et deviennent inactivées si le courant dépasse 800 mA @ 12/24 V CC.

- Si vous avez une porte avec un lecteur de chaque côté, vous pouvez utiliser n'importe quelle sortie de verrou.
- Vous pouvez programmer les sorties de verrous pour fonctionner en mode "verrouillé après défaillance" (alimentation requise pour déverrouiller une porte) ou en mode "déverrouillé après défaillance" (enlever l'alimentation pour déverrouiller une porte).
- Quand vous utilisez des dispositifs de verrouillage électromagnétiques ou des dispositifs similaires, assurez-vous de ne pas dépasser les spécifications de courant.
- Lorsque l'interconnexion à un système d'alarme d'incendie est requise, nous recommandons le module de contrôle de verrouillage CA-A110-P. Ce module peut être utilisé pour couper l'alimentation des verrous pendant une alarme d'incendie. Pour la connexion du dispositif CA-A110-P, référez-vous aux instructions d'installation du module.



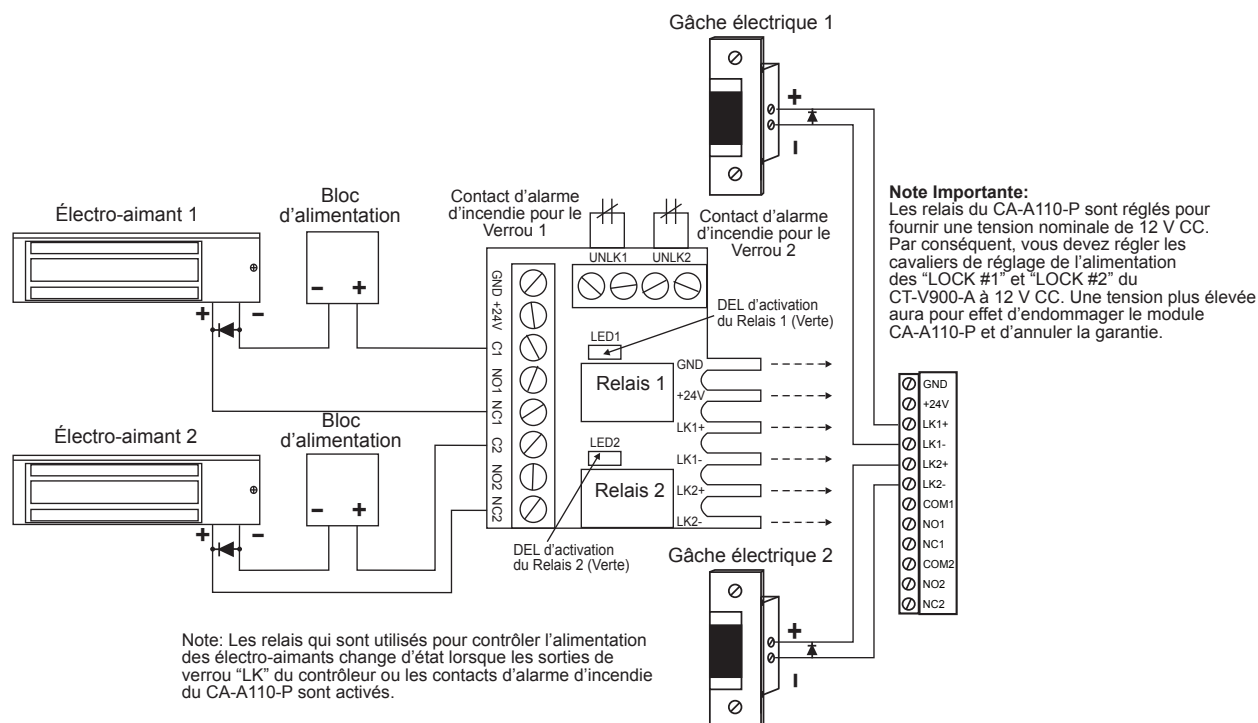
Consultez toujours l'agence de réglementation de votre localité pour les règles concernant les portes désignées comme sorties de secours.

Figure 11 : Raccordement des Dispositifs de Verrouillage



STA

Figure 12: Raccordement de dispositifs de verrouillage à l'aide du module de contrôle de verrouillage CA-A110-P



ENTRÉES

Chaque contrôleur peut superviser l'état de 16 entrées telles que des contacts magnétiques, des détecteurs de mouvement, des capteurs de température ou d'autres dispositifs:

Contact de Porte Magnétique: Permet la supervision de "l'état" d'une porte (ouverte, fermée, ouverte trop longtemps ou ouverture forcée). Les entrées 1 et 9 sont assignées par défaut comme entrées pour les contacts des portes 1 et 2 respectivement. Si vous utilisez l'assignation "par défaut", vous pouvez facilement interchanger les bornes lors d'un diagnostic.

Requête de Sortie (REX): Le dispositif utilisé peut être un bouton-pression, un détecteur de mouvement à visée verticale ou un tapis de détection. La porte peut alors être programmée pour se déverrouiller lors de la détection d'une Requête de Sortie. Ces dispositifs ne sont pas nécessaires s'il y a un lecteur/clavier de chaque côté de la porte. Lorsqu'un contact de porte magnétique est installé, le système peut différencier entre une porte forcée et une sortie non autorisée. Les entrées 2 et 10 (3 et 11 pour la connexion d'entrée NF plus haut) sont, par défaut, assignées aux requêtes de Sortie des portes 1 et 2 respectivement.

Les entrées peuvent être installées à une distance maximale de 1000 m (3300 pieds) du contrôleur à l'aide d'un câble de calibre #22. Un seul des raccordements d'entrée suivants peut être utilisée par contrôleur (voir Figure 13).

RACCORDEMENT D'ENTRÉE NF (8 ENTRÉES)

Lorsque vous utilisez cette méthode, un seul dispositif peut être raccordé à chaque entrée pour un total de 16 dispositifs d'entrée. Toutes les entrées du contrôleur sélectionné doivent être raccordées avec la méthode de raccordement d'entrée NF décrite dans la Figure 13. Ce réglage n'accepte pas la reconnaissance du sabotage ou un câblage défectueux (court-circuit), mais il génère une condition d'alarme quand l'état de l'entrée est forcé. Seulement les entrées impaires doivent être programmées (1,3,5...).

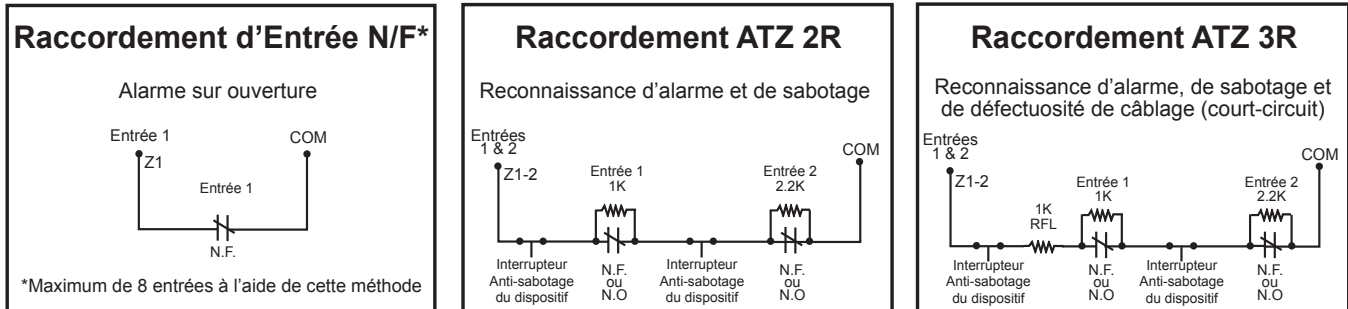
RACCORDEMENT ATZ 2R (16 ENTRÉES)

Cette méthode permet de raccorder deux dispositifs sur chaque entrée du contrôleur pour un total de 16 dispositifs d'entrée. Ce réglage n'accepte pas la reconnaissance d'un câblage défectueux (court-circuit), mais il génère une condition d'alarme quand l'entrée ou son contact d'antisabotage est forcé. Comme il n'y a pas de RFL dans cette configuration, si la ligne est coupée, une alarme de sabotage est enclenchée.

RACCORDEMENT ATZ 3R (16 ENTRÉES)

Cette méthode permet de raccorder deux dispositifs sur chaque entrée du contrôleur pour un total de 16 dispositifs d'entrée. Toutes les entrées du contrôleur sélectionné doivent être raccordées avec la méthode de raccordement d'entrée ATZ 3R décrite dans la Figure 13. Ce réglage génère une condition d'alarme quand l'entrée ou son contact d'antisabotage est forcé. Une condition d'alarme est aussi générée quand un câblage défectueux se produit (court-circuit).

Figure 13 : Méthodes de Raccordement d'Entrées



RELAIS

Chaque contrôleur possède deux relais résistifs de forme "C" de 30 V CC, 110 V CA, 5 A avec un contact "normalement ouvert" et un contact "normalement fermé". Ces relais peuvent être utilisés pour activer des avertisseurs d'alarme ou d'autres dispositifs tels que le contrôle de l'éclairage ou de l'air climatisé. 14 relais supplémentaires peuvent être ajoutés sur chaque contrôleur en raccordant deux modules d'Expansion de Relais CA-A460-P sur le E-Bus du contrôleur. Les relais peuvent être programmés pour s'activer ou se désactiver selon un horaire, une entrée ou un événement.

STA

CÂBLAGE RECOMMANDÉ

Équipement	Type de Câble	Belden Ref. #	Calibre	Longueur Max.
Lecteur de carte (1 LED)	6 conducteurs, multibrins, blindé (aluminium), conducteur de drainage	9553	18AWG	150m (500pi.)
Lecteur de carte (1 LED et Avertisseur)	6 conducteurs, multibrins, blindé (aluminium), conducteur de drainage	9553	18AWG	150m (500pi.)
Lecteur de carte (2 LEDs et Avertisseur)	8 conducteurs, multibrins, blindé (aluminium), conducteur de drainage	9554	18AWG	150m (500pi.)
Clavier DCB	12 conducteurs, multibrins	8466	18AWG	150m (500pi.)
Clavier Wiegand	6 conducteurs, multibrins, blindé (aluminium), conducteur de drainage	9553	18AWG	150m (500pi.)
Entrée de zone	4 conducteurs, Cuivre	9794	22AWG	600m (2000pi.)
Gâche électrique	2 conducteurs, Cuivre solide	9571	18AWG	150m (500pi.)
Transformateur CA pour contrôleur	2 conducteurs, Cuivre solide	9571	18AWG	8m (25pi.)
Bus RS-485	Ethernet Grade 3, gaine bleue, 2 paires	1227A	24AWG	1220m (4000pi.)

SPÉCIFICATIONS DU CONTRÔLEUR CT-V900-A

Ressources du Système

Portes :	2 (Extension possible à 8)
Cartes :	16,384 (Extension possible à 262,144) limité par le logiciel
Horaires :	512 (Extension possible à 4096)
Événements Enregistrés :	2048 (Extension possible à 32,768)
Température de Fonctionnement :	5°C à 55°C (41°F à 133°F)
Autonomie du Système :	Architecture Complètement Distribuée (Fonctionnement hors connexion à 100%)
Microprogramme :	Mise à jour en ligne
Boîtier (Pouvant être Personnalisé) :	H : 39 cm (15,5"), L : 33 cm (13"), P : 10 cm (4")

Contrôle d'Ascenseur (Centaur 4.0 seulement)

Ascenseurs Contrôlés :	2
Étages par Ascenseur :	64
Horaires par Étage par Ascenseur :	Oui
Groupes d'Étages :	128

Entrées

Lecteurs :	2 Lecteurs de Cartes Magnétiques Wiegand ou Track 2 à Glissière
Claviers :	2 Claviers Wiegand et/ou DCB
Entrées à Usages Multiples :	8 utilisant N.F. ou 16 utilisant ATZ avec 2 R/3 R
Antisabotage du Contrôleur :	Contact Normalement Fermé (N.F.)

Communication

Ports :	2 (Extension possible à 6)
Support RS-232 :	Réseau (Lite Edition) ou Connexion par Modem
Réseau de Contrôleurs :	RS-485 @ 9,6 K baud/19,2 K baud, Ethernet 10 BASE T et Support d'Interface à Fibre Optique
Bus d'Expansion (E-Bus) :	RS-485 "Brancher et Utiliser"
Distance Max. (E-Bus) :	1220 m (4000 pieds)

Bloc d'Alimentation

Alimentation CA :	24 V CA, 75 V A
Fréquence :	50 Hz/60 Hz
Courant Max. :	2,5 A
Indicateur de Panne CA :	Oui

Protection Intégrée

24 V CC : Protection Sans Fusible de 2,5 A
 12 V CC : Protection Sans Fusible de 1 A
 5 V CC : Protection Sans Fusible de 1 A
 Protection CA : Fusible de 5 A
 Protection Inverse de la Batterie : Fusible de 7 A
 Indication de Défectuosité de Fusible : Génération d'événement et affichage à LED sur toutes les Alimentations

Batterie de Secours

Capacité de la Batterie : Deux 12 V CC, 7 Ah
 Batterie Faible @ : 20,5 V CC
 Rétablissement de Batterie Faible @ : 23,4 V CC
 Coupure de Batterie Faible @ : 16,8 V CC

Sorties

Sorties de Verrous : 2 Sorties : 350 mA @12/24 V CC
 Relais : 2 Relais Résistifs de Forme "C": 5 A 30 V CC (Extension possible à 16 avec CA-A460-P)
 Sorties Programmables : 6 Collecteurs Communs avec Dissipation de 25 mA

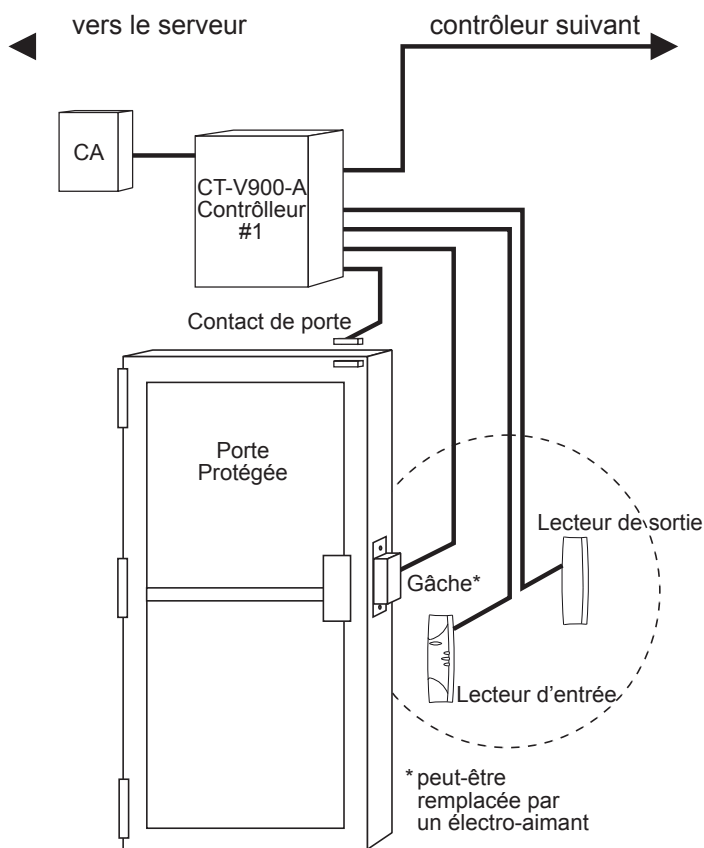
Sortie	Tension CC	Courant Typique (mA)	Courant Maximum (mA)	Courant Maximum Combiné
Sortie de Verrou 1 "LK1"	+12	350	800	24 V CC = 1,3 A 12 V CC = 1,0 A 5 V CC = 180 mA
	+24	350	800	
Sortie de Verrou 2 "LK2"	+12	350	800	
	+24	350	800	
Lecteur 1 "Reader 1"	+5	80	180	
	+12	120	1000	
	+24	250	1300	
Lecteur 2 "Reader 2"	+5	80	180	
	+12	120	1000	
	+24	250	1300	
Auxiliaire	+5	50	180	
	+12	200	1000	
	+24	250	1300	



ENTRÉE ET SORTIE CONTRÔLÉES

Le lecteur 1 peut être assigné comme "Entrée" et le Lecteur 2 comme "Sortie" et vice-versa. L'état de la porte est supervisé par l'installation d'un contact de porte magnétique. Des câbles séparés doivent être installés pour chaque lecteur de carte, contact de porte et dispositif de verrouillage de porte. Avec cette configuration, un code d'accès de carte et/ou de clavier est nécessaire pour entrer et sortir du secteur protégé.

Figure 15 : Entrée et Sortie Contrôlées

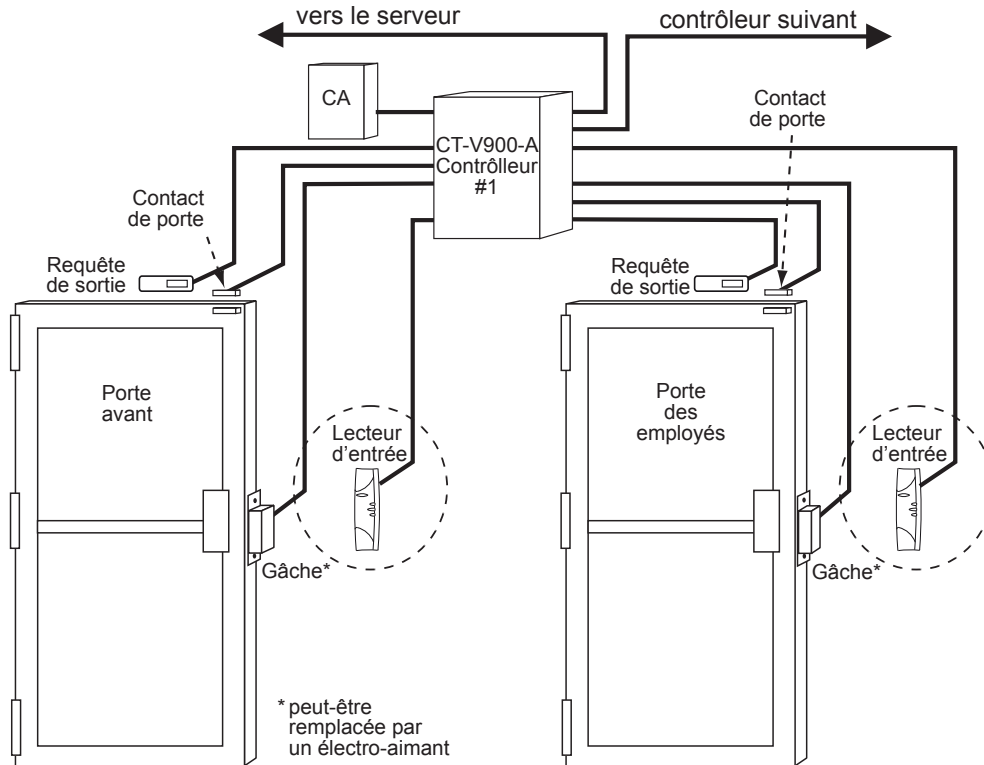


STA

ENTRÉE CONTRÔLÉE AVEC SORTIE LIBRE

L'entrée par deux portes peut être contrôlée avec un contrôleur en installant un lecteur/clavier sur un côté de chaque porte. Si l'état de la porte est supervisé par un contact de porte magnétique, alors, vous devez utiliser un dispositif de "requête de sortie" tel qu'un détecteur de mouvement, un bouton-pression ou un tapis de détection pour que le système puisse faire la différence entre l'ouverture forcée d'une porte et une sortie autorisée. La "Requête de Sortie" peut être programmée pour une sortie libre selon un horaire spécifique, sinon un événement "ouverture forcée de porte" est généré.

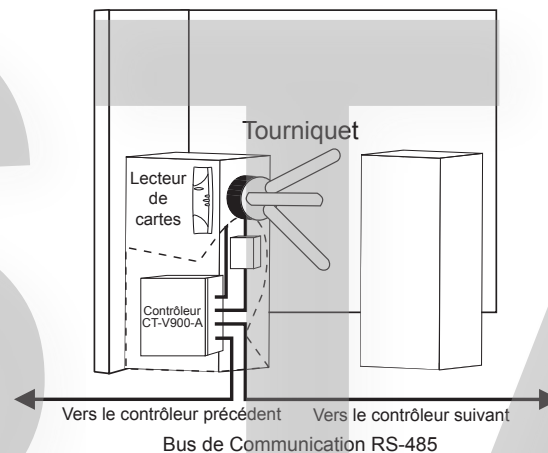
Figure 16 : Entrée Contrôlée avec Sortie Libre



TOURNIQUETS

La plupart des types de tourniquets sur le marché sont contrôlés par une entrée de contrôle de déverrouillage qui est raccordée sur un solénoïde. L'installation peut nécessiter des relais supplémentaires ou l'utilisation d'un Module de Contrôle de Verrouillage CA-A110-P.

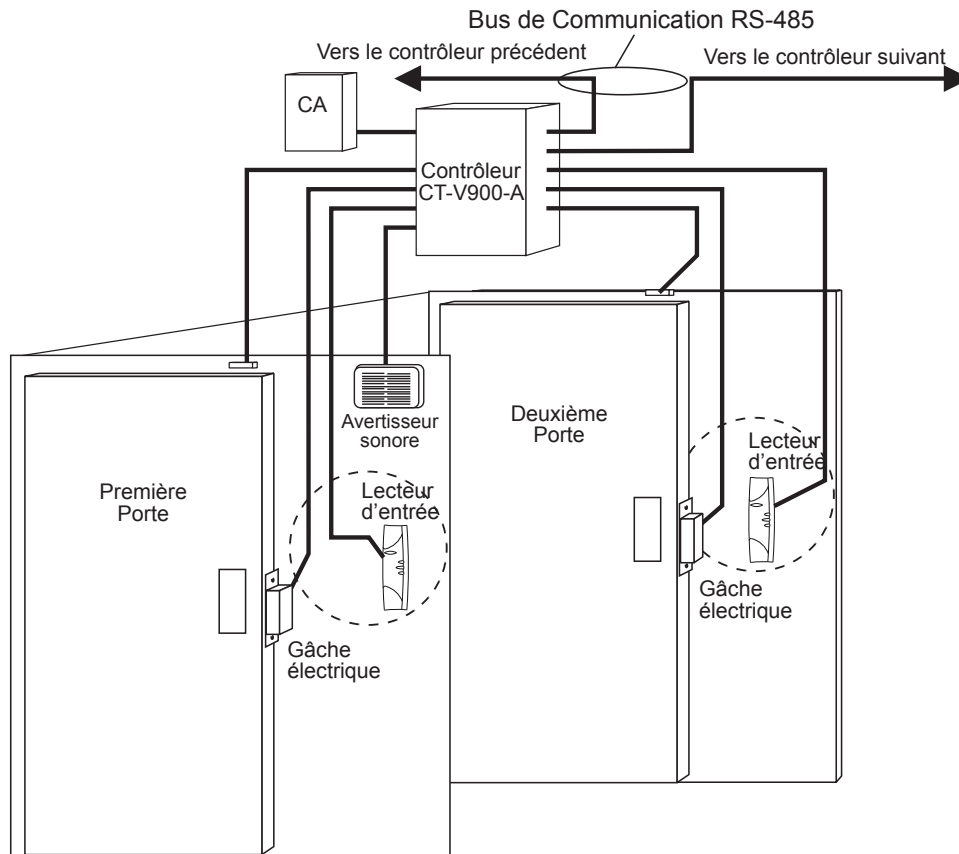
Figure 17 : Configuration d'un Tourniquet



SAS DE SÉCURITÉ

Cette configuration de porte est généralement utilisée pour les locaux à haute sécurité. Un sas de sécurité consiste en deux portes ou plus, chacune étant contrôlée par un lecteur de carte et/ou un clavier. Lorsqu'une porte est ouverte lors d'un accès valide, il n'est pas possible d'ouvrir la deuxième porte tant que les deux portes ne sont pas fermées, même avec une carte et/ou un numéro d'identification valide. La plupart de ces applications utilisent un dispositif de "requête de sortie" pour sortir du secteur protégé (non indiqué dans l'illustration).

Figure 18 : Configuration d'un Sas de Sécurité



STA